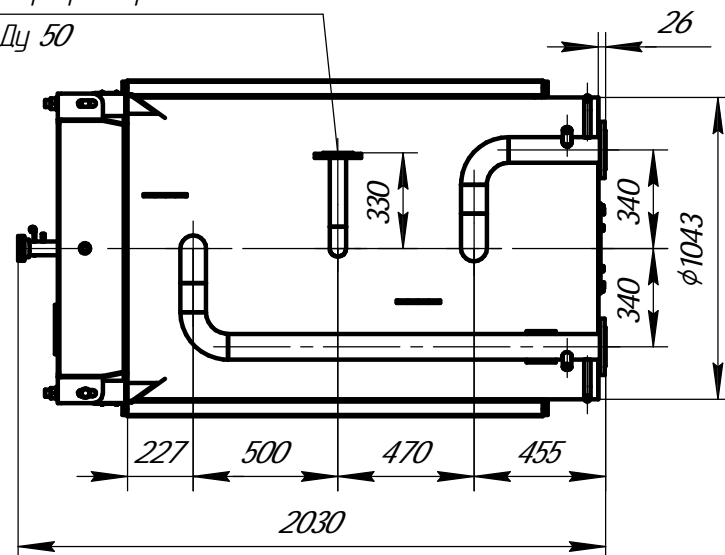


Технические характеристики

Назначение: для нагрева воды в отопительных системах.

- | | |
|--|-----------|
| 1. Тип котла - водогрейный, стальной, жаротрубный двухходовой; | 0,6 |
| 2. Теплопроизводительность, МВт: | |
| 3. Вид топлива: - природный газ (мазут) | 93 |
| 4. Средний эксплуатационный КПД, %-природный газ | 115 |
| 5. Температура нагрева воды, °С, не более | 0,6 |
| 6. Рабочее давление воды на выходе из котла, МПа, не более | 1,0 |
| 7. Водяной объем котла, м ³ | 20,6/11,4 |
| 8. Расход воды через котел, (при работе 2-х котлов) м ³ /час, (номин./мин.) | 0,6 (65) |
| 9. Гидравлическое сопротивление, кПа (мбар) | 64 |
| 10. Аэродинамическое сопротивление, Па, не более | 18,64 |
| 11. Поверхность нагрева, м ² | |
| 12. Габаритные размеры котла, мм: | |
| 13. -длина | 2030 |
| 14. -ширина | 1160 |
| 15. -высота | 2535 |
| 16. Масса котла без воды, кг | 1950 |

На коллектор предохранительных клапанов Ду 50



Подп. и дата

Инв. № дробл.

Взам. инв. №

Подп. и дата

Инв. № подл.

Изм.	Лист	№ докум.	Подп.	Дата	<p>Котел ARCUS IGNIS R-2-600 (КВа-0,6 ГМ) Чертеж общего вида</p>	Лит.	Масса	Масштаб
Разраб.							1950	1:25
Проб.						Лист	Листов	1
Т.контр.								
Н.контр.								
Утв.								

Копировал

Формат А3